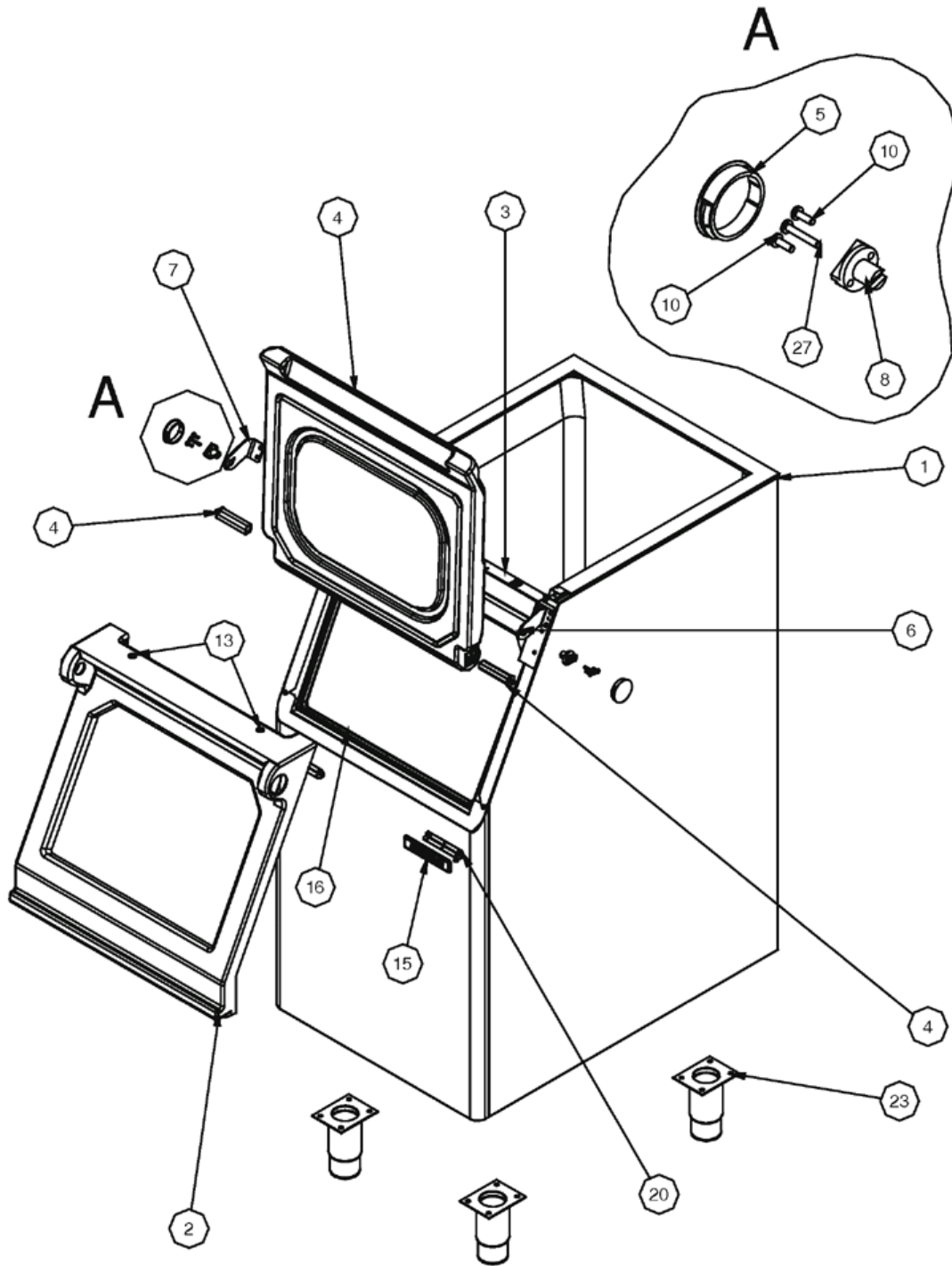


1 - CABINE DE STOCKAGE



POSITION	CODE	DESCRIPTION
0002	CM 25702903	ENCADREMENT PORTE CABINE
0003	CM 81460562	SUPPORT TOLE INOX/DEFLECTEUR
0004	CM 81460563	PORTE CABINE
0005	CM 19690418	BOUCHON
0006	CM 25702944	SUPPORT CHERNIERE DROITE
0007	CM 25702945	SUPPORT CHERNIERE GAUCHE
0008	CM 25702875	BAGUE
0010	CM 12768410	VIS
0013	CM 12776601	VIS M4X10
0015	CM 19262651	ETIQUETTE
0016	CM 25702962	GARNITURE
0020	CM 25702855	SUPPORT ENCADREMENT PORTE CABINE
0023	CM 81502140	MANCHON À VIS
0027	CM 12727200	VIS M4X25